

PARA MAIS INFORMAÇÕES:
MAQUISPRAY

Rua Principal nº 9, Apartado 78
A-do-Barbas
2405-909 Maceira LRA
Portugal
Tel 244.775.171 / 2 | Fax 244.778.464
info@maquispray.pt
www.maquispray.pt



coloratecni®

pompe pneumatice - air powered pumps

Wagner colora s.r.l.

Tel. +39 039.62502.1 r.a. - Fax +39 039.6851800
Via Fermi, 3 - 20040 BURAGO MOLGORA (MI) - ITALIA
www.wagnercolora.com - e-mail: info@wagnercolora.com

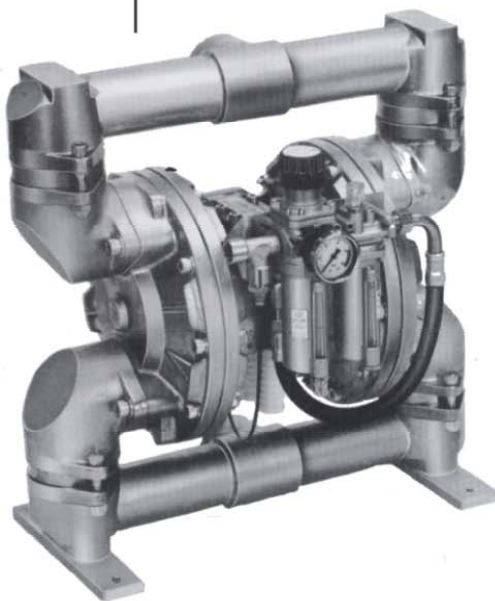


Pompa a doppia membrana modello PM 2000 azionata ad aria compressa

Air operated double diaphragm pump model PM 2000

Versioni : S con valvole a sfera
C con valvole a clapet

Types : S with ball valves
C with flap valves



Caratteristiche tecniche

Doppio effetto

Valvole di aspirazione e mandata DN 50

Bocche di aspirazione e mandata gas 2"

Portata per ciclo cc 2000

Portata massima l/h 18000*

Pressione max sul liquido bar 9

Attacco aria compressa gas 3/4"

Pressione aria ammessa bar 2-10

Rapporto di pressione 1:1

Peso (versione in alluminio) Kg 45

Technical characteristics

Double acting

Suction and delivery valves DN 50

Suction and delivery orifices gas 2"

Delivery per cycle cc 2000

Maximum delivery l/h 18000*

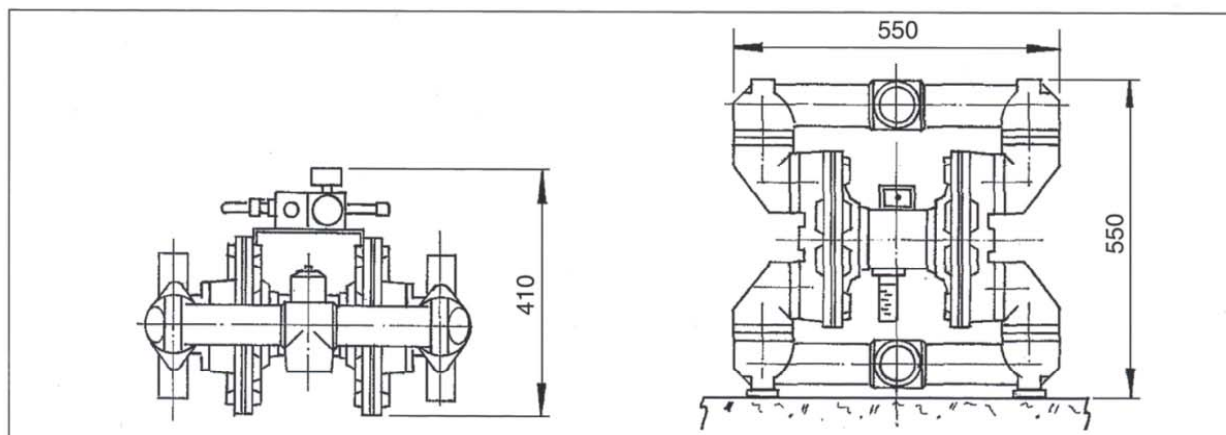
Maximum pressure on the product bar 9

Compressed air inlet gas 3/4"

Permissible air pressure bar 2:10

Pressure ratio 1:1

Weight (aluminium model) Kg 45



Le pompe sono normalmente disponibili nelle seguenti versioni:

Pumps are normally available in the following types:

modello model	C	S	corpi housings	membrane diaphragms	valvole valves	
					C	S
Standard - Standard	31	41	AA	EN	SS	EN
Vernici - Paint	32	42	AN	TF	SS	TF
Antiabrasione - Antiabrasion	33	43	AN	PU	PU	PU
Inox - Stainless steel	34	44	SS	TF	SS	TF
Alimentari - Food	35	45	AN	GN	SS	TF
Acidi - Acid	—	46	PV	TF	—	TF

Materiali disponibili per

Available materials for

	corpi housings	membrane diaphragms	valvole valves
AA = alluminio naturale - natural aluminium	<input type="checkbox"/>		
AN = alluminio nichelato - nickel-plated aluminium		<input type="checkbox"/>	
SS = acciaio inox AISI 316 - stainless steel AISI 316		<input type="checkbox"/>	<input type="checkbox"/>
PV = PVC cloruro di polivinile - PVC polyvinyl chloride		<input type="checkbox"/>	
EN = elastomero nitrilico - nitrile elastomer			<input type="checkbox"/> <input type="checkbox"/>
GN = gomma naturale purissima - pure natural rubber			<input type="checkbox"/>
NP = neoprene - neoprene		<input type="checkbox"/>	
EP = EPDM etilene propilene - EPDM ethylene-propylene		<input type="checkbox"/>	
PU = elastomero poliuretano - polyurethane elastomer		<input type="checkbox"/>	<input type="checkbox"/>
VT = VITON® elastomero fluorurato - VITON® fluoridized elastomer			<input type="checkbox"/>
TF = TEFLON® politetrafluoroetilene - TEFLON® polytetrafluoroethylene			<input type="checkbox"/> <input type="checkbox"/>

I singoli componenti della pompa vengono fabbricati in una vasta gamma di materiali e la loro assoluta compatibilità permette di assemblare pompe specifiche per ogni necessità. Ciò consente di risolvere i problemi più ardui. Versioni speciali possono essere approntate su specifica richiesta del Cliente.

Le pompe con valvole a clapets consentono di trattare liquidi contenenti sospensioni solide facilmente separabili anche in percentuale elevata e con dimensioni massime sino a 15 millimetri.

La versione con bocca d'aspirazione in alto e di mandata in basso impedisce la formazione di depositi all'interno delle camere di pompaggio escludendo inefficienze ed interventi di manutenzione.

Le pompe con valvole a sfera, di uso universale, assicurano i massimi rendimenti, consentendo il passaggio di corpi con dimensione massima di 7,5 millimetri.

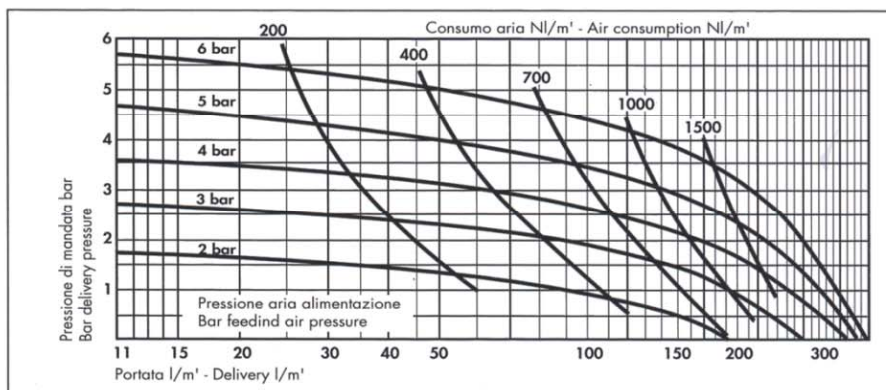
All component of the pumps are manufactured in a broad range of materials and thanks to their complete compatibility it is possible to assemble special pumps to meet all requirements thus solving many different problems. On request we can manufacture special versions. The pumps with flap valves can handle those fluids containing easily separable solid suspensions, even in high percentage, with a size of up to 15 millimetres.

The type featuring the suction orifice in the upper part and the delivery orifice in the lower part prevents any sediment from depositing inside the pumping chambers thus avoiding inefficiencies and maintenance interventions.

The all-purpose pumps with ball valves ensure the highest performance and let all matters with a maximum size of 7.5 millimetres to pass through.

The position of the suction and delivery orifices can be inverted.

PM 2000



* Le curve di portata si riferiscono a pompe equipaggiate con membrane in gomma nitrilica, funzionanti con acqua, in assenza di perdite di carico in aspirazione. I dati esposti sono indicativi e non impegnativi.

® marchi registrati.

*The delivery curves refer to pumps equipped with nitrile rubber diaphragms, working with water and with no loss of pressure during suction phase. The above data are just an indication.

® Registered Trade-Mark.