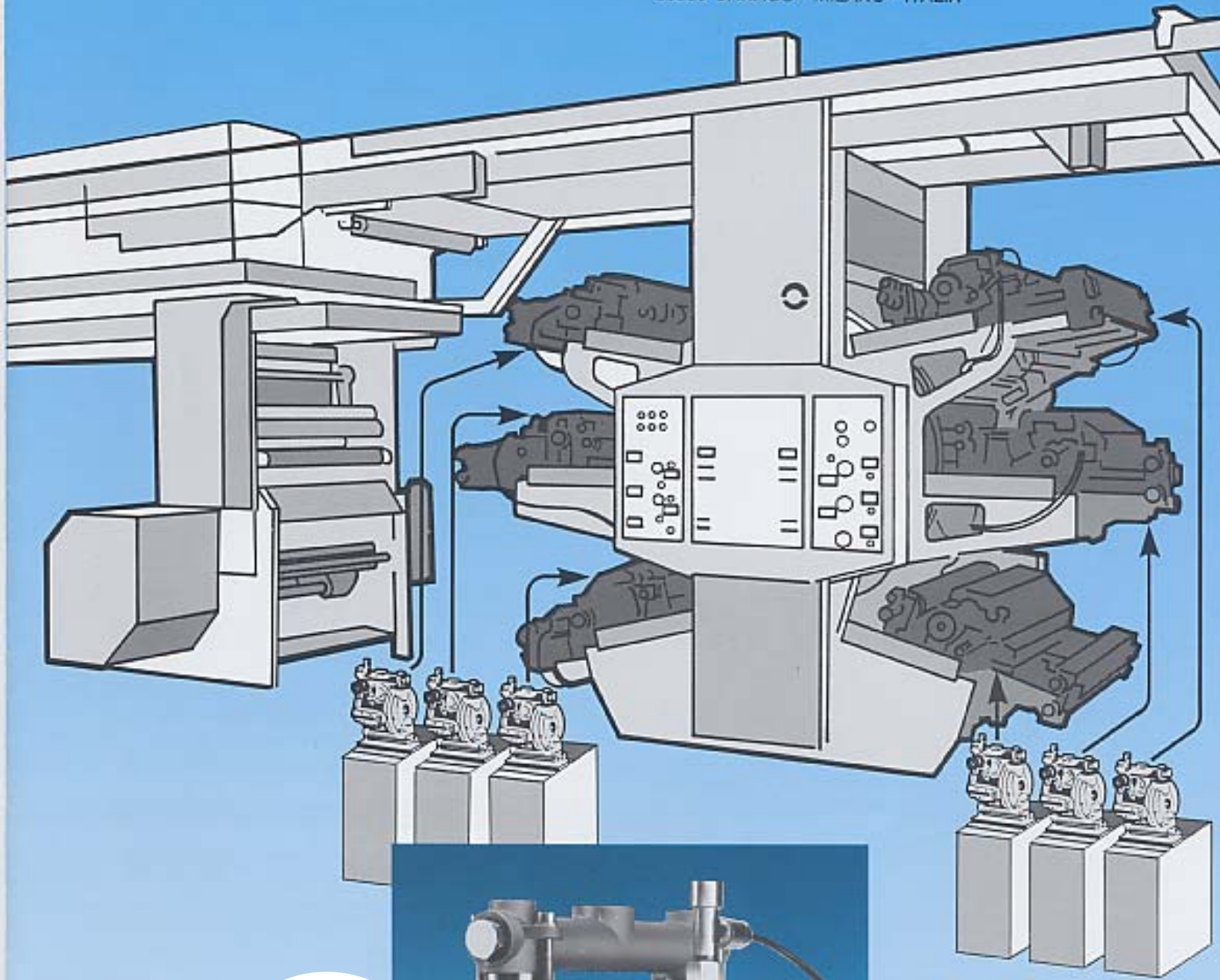


# coloratecni®

**WAGNER**colora

Via Ciucani, 3 - Tel. 039/6010474  
Telefax 039/6010601  
20090 ORNAGO - MILANO - ITALIA



PARA MAIS INFORMAÇÕES:  
**MAQUISPRAY**  
Rua Principal nº 9, Apartado 78  
A-do-Barbas  
2405-909 Maceira LRA  
Portugal  
Tel 244.775.171 / 2 | Fax 244.778.464  
info@maquispray.pt  
www.maquispray.pt

**pompe  
pneumatiche  
per inchiostri**



**air powered  
pumps  
for inks**



## POMPE PER ALIMENTAZIONE DI MACCHINE DA STAMPA OFFSET DI GRANDE FORMATO E ROTATIVE

Si tratta di pompe a pistone con o senza piatto premente che consentono di disporre i fusti degli inchiostri tutti assieme lontano dalle macchine da stampa. Sono collegate con sistemi di controllo del livello, queste pompe provvedono automaticamente all'alimentazione dei calamai ed oltre a ridurre drasticamente i problemi di manutenzione e di pulizia normalmente associati al trasferimento di inchiostri, contribuiscono a realizzare una stampa di alta qualità.

## POMPE PER ALIMENTAZIONE DI MACCHINE OFFSET DA FOGLIO

Con pompe a pistone carrellate si possono alimentare i calamai di varie macchine offset mediante un'apposita pistola manuale. Si elimina la necessità di aprire e chiudere i fustini e di lavorare di spatola per rifornire i calamai e vuotare i contenitori. Le pompe a piatto premente vuotano automaticamente i fustini, evitano spessimenti e pellicole consentendo pulizia ed economia. Sono disponibili modelli per contenitori da 5 a 60 litri.

## SISTEMI DI ALIMENTAZIONE DA GROSSI SERBATOI

Le grandi Aziende grafiche tendono ad utilizzare grossi serbatoi anche per gli inchiostri offset, centralizzando l'erogazione e liberando preziose aree di lavoro adiacenti alle macchine da stampa.

Le pompe Coloratecni, montate alla base di ciascun serbatoio, alimentano le macchine a distanza e collegate con misuratori di portata, sensori di livello sui calamai e centraline elettroniche di controllo, realizzano con una alimentazione precisa una superiore qualità di stampa.

## POMPE PER INCHIOSTRI ROTO FLEXO SERIGRAFICI

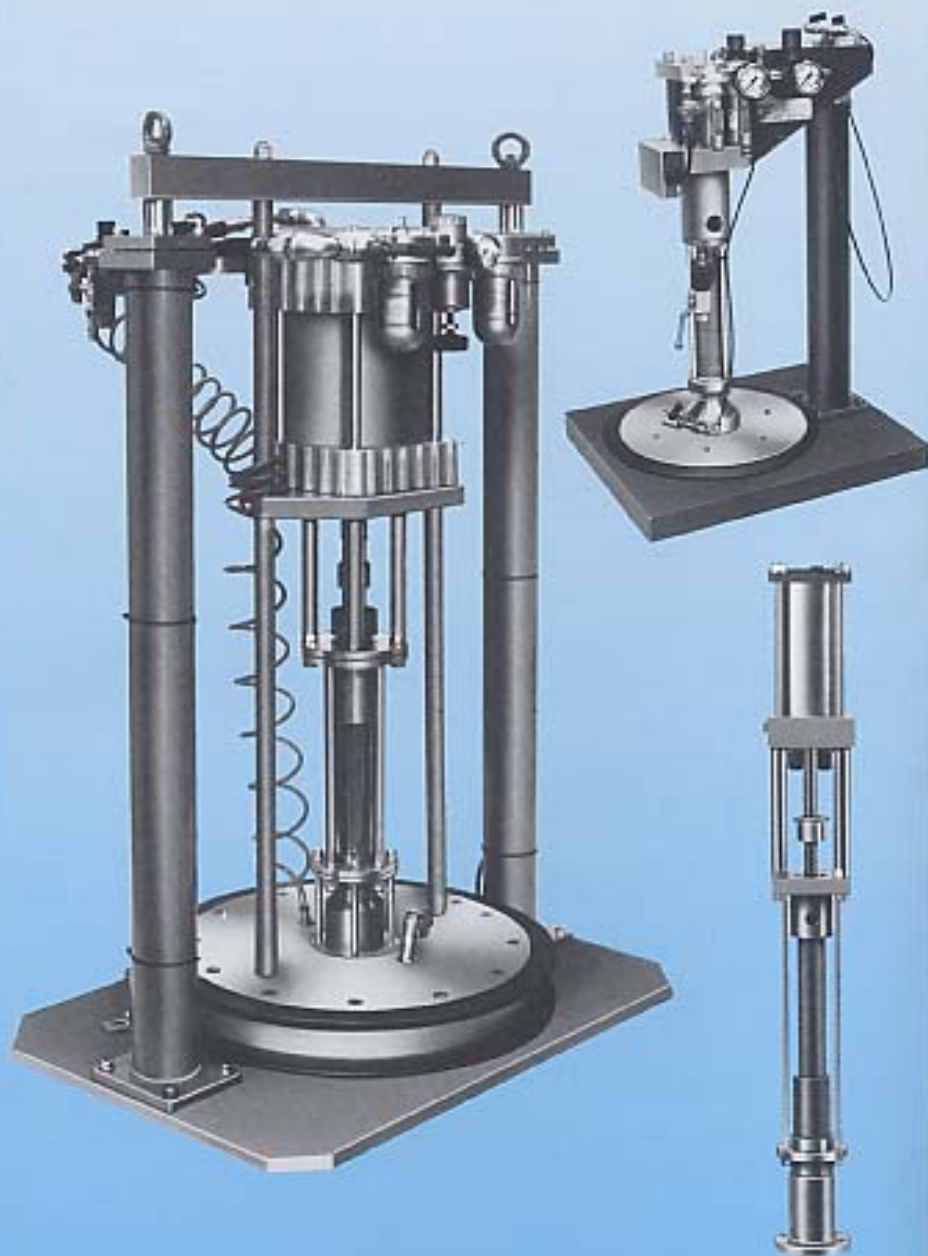
Una gamma completa di pompe a membrana offre agli stampatori che utilizzano inchiostri fluidi la possibilità di risolvere qualsiasi problema di alimentazione dei calamai. Queste pompe incontrano un sempre maggior successo dovuto soprattutto alla loro dimostrata affidabilità, all'antideflagranza intrinseca, alla semplicità e rapidità d'installazione.

L'azionamento ad aria compressa, eliminando la necessità di costosi impianti elettrici antideflagranti, rende economicamente vantaggiosa l'adozione delle pompe a membrana.

Utilizzando inchiostri all'acqua evitano la formazione di schiuma ed in ogni caso non scaldano e non sollecitano meccanicamente gli inchiostri.

L'assenza di tenute, bussole, cuscinetti a sfera ecc. assicura lunga durata senza una particolare manutenzione. Collegate ad un sistema automatico di regolazione della viscosità e con i rubinetti posizionati per una corretta ricircolazione dell'inchiostro, garantiscono una produzione di elevata qualità.

Con pompe PM di materiale adatto possono essere convogliati solventi e prodotti chimici di qualsiasi tipo, come pure dispersioni di lattice per trattamenti «COLD SEAL» e dispersioni di PVDC.



sistemi moderni e razionali per  
modern and rational systems

PARA MAIS INFORMAÇÕES:

**MAQUISPRAY**

Rua Principal nº 9, Apartado 78  
A-do-Barbas  
2405-909 Maceira LRA  
Portugal  
Tel 244.775.171 / 2 | Fax 244.778.464  
info@maquispray.pt  
www.maquispray.pt







## FEED PUMPS OF LARGE OFFSET AND ROTARY PRINTING PRESSES

Thanks to these piston pumps, with or without inductor plate, the big drums of ink can be arranged together away from the printing presses.

If these pumps are connected to level control systems they provide automatically to the feeding of ink fountains; not only they greatly reduce the problems of maintenance and cleaning which are usually connected to the transfer of inks, but they also help in achieving a high quality printing. Models for standard drums are available.

## FEED PUMPS OF SHEET OFFSET PRESSES

Trailer-mounted piston pumps can feed the ink fountains of several offset presses by means of a hand gun. No need to open and close the drums and to use a spatula in order to take the product from the container and refill the ink fountains. The inductor plate pumps automatically empty the drums, prevent the formation of thickening and skinning while featuring two main advantages: cleaning and economy. Models for drums from 5 to 60 litres are available.

## FEEDING SYSTEMS FROM TANKS

Big printing companies generally use big tanks for offset inks as well: the delivery is centralized and, consequently, useful working areas around the printing presses are left vacant.

Coloratecni pumps, mounted on the base of each tank, feed the presses remotely and once connected to delivery indicators, level sensors on the ink fountains and electronic control units, they provide an accurate feed thus obtaining a higher printing quality.

PARA MAIS INFORMAÇÕES:  
**MAQUISPRAY**  
**MAQUISPRAY**  
Rua Principal nº 9, Apartado 78  
A-do-Barbas  
2405-909 Maceira LRA  
Portugal  
Tel 244.775.171 / 2 | Fax 244.778.464  
info@maquispray.pt  
www.maquispray.pt

Per aumentare la produttività  
ms to increase productivity



## PUMPS FOR ROTOGRAVURE FLEXO SCREEN-PROCESS INKS

Thanks to a complete range of diaphragm pumps, the printers using fluid inks are given the possibility of solving any problem connected to the feed of the ink fountains. These pumps are getting increasingly successful thanks to their proven reliability, their flameproofness, their simple and quick installation.

Diaphragm pumps represent an advantageous solution in terms of saving because, since they are air-powered, there is no need for expensive electric flameproof systems. When using water inks, there is no risk of foaming and, generally, they do not heat nor do they mechanically stress the inks.

Since there are no seals, bushes, ball-bearings etc., they have a long durability and have no need of special servicing.

If they are connected to an automatic viscosity regulation system and if the valves are positioned so as to obtain a correct recirculation of the ink, they guarantee a higher quality in production.

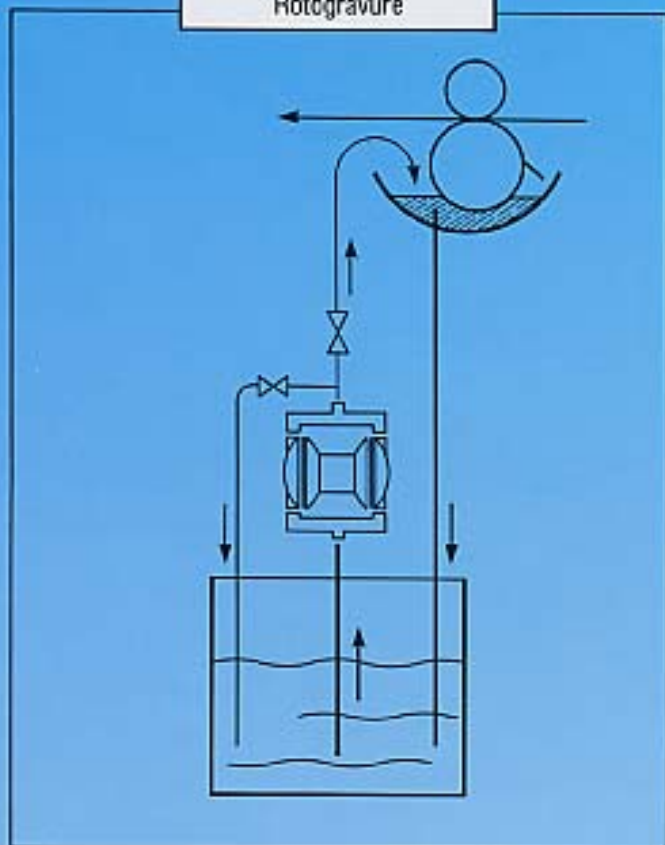
The diaphragm pumps, made of an appropriate material, can transfer all kinds of solvents and chemicals, latex dispersions for «COLD SEAL» treatment and PVDC dispersions.



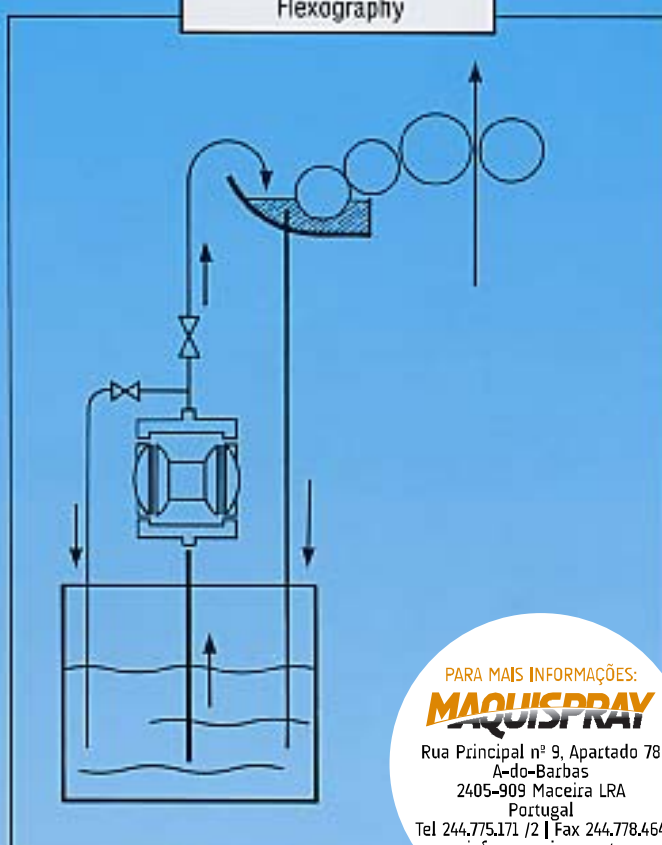
Vengono qui indicati alcuni schemi esemplificativi di applicazione di pompe pneumatiche in vari sistemi di stampa: naturalmente vi sono altre possibili applicazioni e il nostro Ufficio Tecnico è a Vostra disposizione per studiare le soluzioni più adatte alle Vostre specifiche esigenze.

Here are a few illustrative diagrams of application for air-powered pumps in various printing systems: there are obviously other possible applications and our Technical Department will be glad to help you in finding the suitable solutions to your specific requirements.

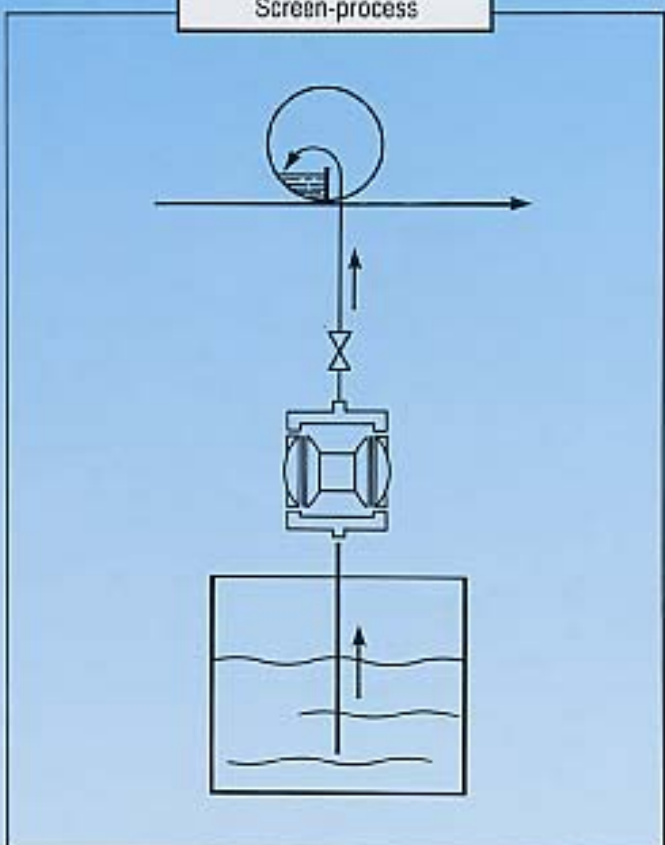
Rotocalco  
Rotogravure



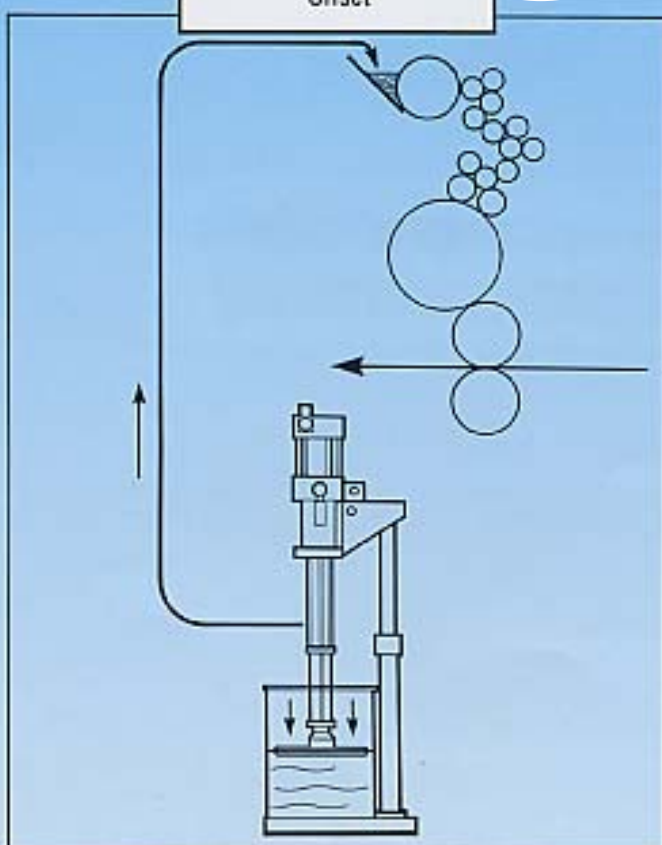
Flexografia  
Flexography



Serigrafia  
Screen-process



Offset



PARA MAIS INFORMAÇÕES:  
**MAQUISPRAY**

Rua Principal nº 9, Apartado 78  
A-do-Barbas  
2405-909 Maceira LRA  
Portugal  
Tel 244.775.171 / 2 | Fax 244.778.464  
info@maquispray.pt  
www.maquispray.pt

**coloratecni.**

**WAGNER** *colora*