



## Pompa a doppia membrana modello PM 500 azionata ad aria compressa

### Air operated double diaphragm pump model PM 500

Versioni : S con valvole a sfera  
C con valvole a clapet

Types : S with ball valves  
C with flap valves

#### Caratteristiche tecniche

Doppio effetto	
Valvole di aspirazione e mandata	DN 25
Bocche di aspirazione e mandata	gas 1"
Portata per ciclo	cc 500
Portata massima	l/h 4500*
Pressione max sul liquido	bar 9
Attacco aria compressa	gas 1/4"
Pressione aria ammessa	bar 2-10
Rapporto di pressione	1:1
Peso (versione in alluminio)	Kg13,8

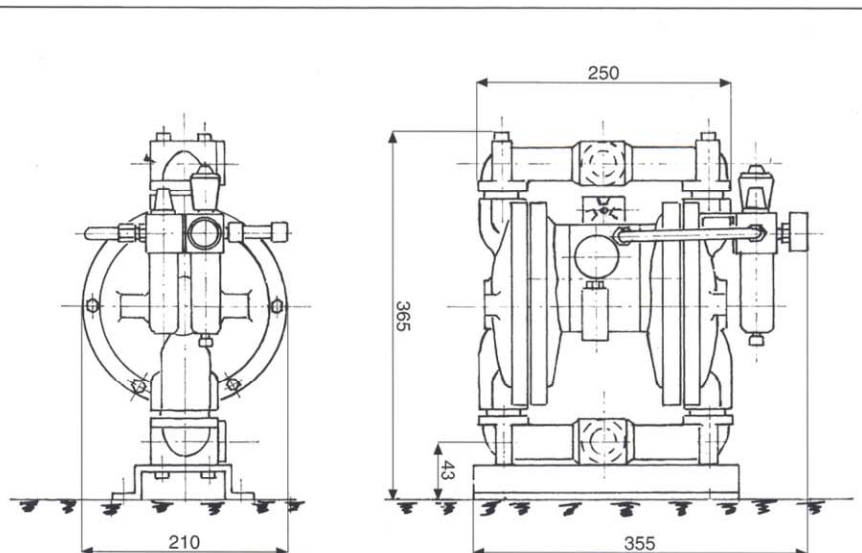
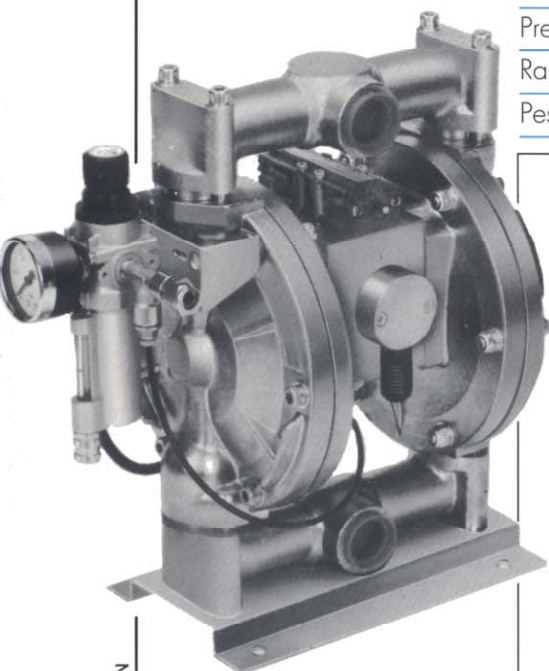
#### Technical characteristics

Double acting	
Suction and delivery valves	DN 25
Suction and delivery orifices	gas 1"
Delivery per cycle	cc 500
Maximum delivery	l/h 4500*
Maximum pressure on the product	bar 9
Compressed air inlet	gas 1/4"
Permissible air pressure	bar 2:10
Pressure ratio	1:1
Weight (aluminium model)	Kg13,8

PARA MAIS INFORMAÇÕES:

**MAQUISPRAY**

Rua Principal nº 9, Apartado 78  
A-do-Barbas  
2405-909 Maceira LRA  
Portugal  
Tel 244.775.171 /2 | Fax 244.778.464  
info@maquispray.pt  
www.maquispray.pt



**Le pompe sono normalmente disponibili nelle seguenti versioni:**

Pumps are normally available in the following types:

modello model	S	C	corpi housings	membrane diaphragms	valvole valves
<b>Standard</b> - Standard	<b>01</b>	<b>11</b>	<b>AA</b>	<b>EN</b>	<b>EN</b>
<b>Vernici</b> - Paint	<b>02</b>	<b>12</b>	<b>AN</b>	<b>TF</b>	<b>SS</b>
<b>Antiabrasione</b> - Antiabrasion	<b>03</b>	<b>13</b>	<b>AN</b>	<b>PU</b>	<b>PU</b>
<b>Inox</b> - Stainless steel	<b>04</b>	<b>14</b>	<b>SS</b>	<b>TF</b>	<b>SS</b>
<b>Alimentari</b> - Food	<b>05</b>	<b>15</b>	<b>AN</b>	<b>GN</b>	<b>SS</b>
<b>Acidi</b> - Acid	<b>06</b>	—	<b>PV</b>	<b>TF</b>	<b>TF</b>
<b>Universale</b> - Universal	<b>07</b>	—	<b>PF</b>	<b>TF</b>	<b>TF</b>

**Materiali disponibili per**

Available materials for

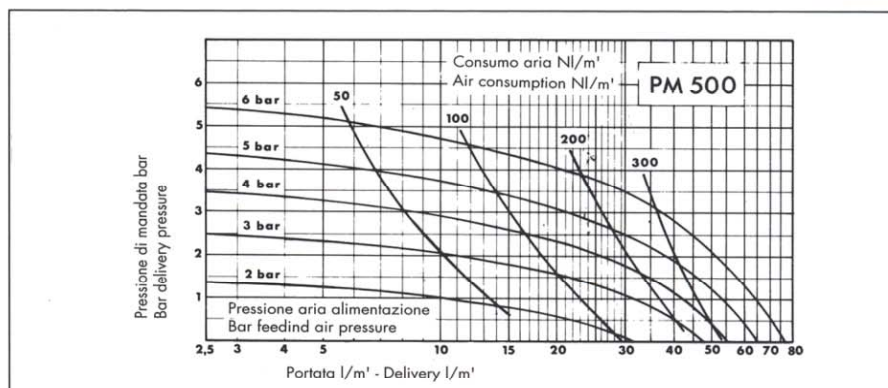
	corpi housings	membrane diaphragms	valvole valves
<b>AA = alluminio naturale</b> - natural aluminium	<input type="checkbox"/>		
<b>AN = alluminio nichelato</b> - nickel-plated aluminium	<input type="checkbox"/>		
<b>SS = acciaio inox AISI 316</b> - stainless steel AISI 316	<input type="checkbox"/>		<input type="checkbox"/>
<b>PV = PVC cloruro di polivinile</b> - PVC polyvinyl chloride	<input type="checkbox"/>		
<b>EN = elastomero nitrilico</b> - nitrile elastomer		<input type="checkbox"/>	<input type="checkbox"/>
<b>GN = gomma naturale purissima</b> - pure natural rubber		<input type="checkbox"/>	
<b>NP = neoprene</b> - neoprene		<input type="checkbox"/>	
<b>EP = EPDM etilene propilene</b> - EPDM ethylene-propylene		<input type="checkbox"/>	
<b>PU = elastomero poliuretano</b> - polyurethanic elastomer		<input type="checkbox"/>	<input type="checkbox"/>
<b>VT = VITON® elastomero fluorurato</b> - VITON® fluoridized elastomer		<input type="checkbox"/>	
<b>TF = TEFLON® politetrafluoroetilene</b> - TEFLON® polytetrafluoroethylene		<input type="checkbox"/>	<input type="checkbox"/>
<b>PA = NYLON® poliammide</b>			<input type="checkbox"/>

I singoli componenti della pompa vengono fabbricati in una vasta gamma di materiali e la loro assoluta compatibilità permette di assemblare pompe specifiche per ogni necessità. Ciò consente di risolvere i problemi più ardui. Versioni speciali possono essere approntate su specifica richiesta del Cliente.

Le pompe con valvole a clapet possono essere fornite nella versione CI con valvole di aspirazione e mandata poste inferiormente al corpo, consigliate per trattamento di liquidi con sospensioni solide facilmente separabili o nella versione CS, con bocche poste superiormente per il trattamento di liquidi aventi alta tensione di vapore. La posizione delle bocche di aspirazione e mandata può essere invertita.

All component of the pumps are manufactured in a broad range of materials and thanks to their complete compatibility it is possible to assemble special pumps to meet all requirements thus solving many different problems. On request we can manufacture special versions. Pumps with flap valves can be supplied CI type, with suction and delivery valve located on the lower part of housing: they are specially recommended for handling fluids having easily separable solid suspensions or CS type with orifices on the upper part of housing recommended for handling fluids having high vapor tension. The position of the suction and delivery orifices can be inverted.

**PM 500**



\* Le curve di portata si riferiscono a pompe equipaggiate con membrane in gomma nitrilica, funzionanti con acqua, in assenza di perdite di carico in aspirazione. I dati esposti sono indicativi e non impegnativi.  
® marchi registrati.

\*The delivery curves refer to pumps equipped with nitrile rubber diaphragms, working with water and with no loss of pressure during suction phase. The above data are just an indication.  
® Registered Trade-Mark.